



Verlegevorschrift für Sicuro-L-Eckelemente

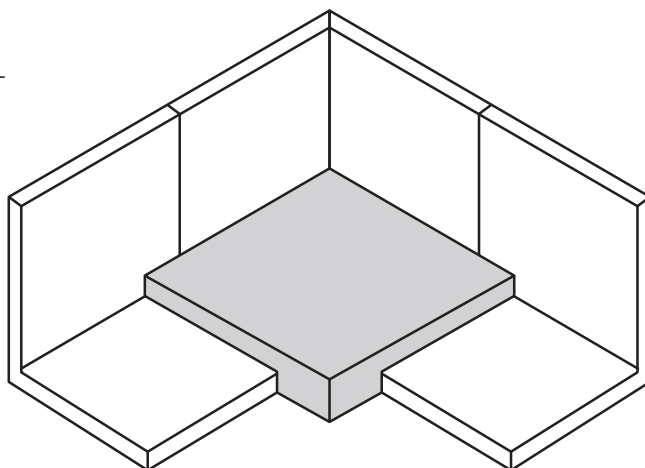
Sie benötigen Ecken für die Realisierung Ihrer Sicuro Mauer, die nicht 90° entsprechen? Dann haben wir die Lösung für Sie: unsere zweiteiligen Ecken können sie wunderbar einfach versetzen und somit auch kompliziertere Mauerführungen individuell gestalten.

Unbedingt beachten!

Um die Standsicherheit der zweiteiligen Ecken zu gewährleisten, müssen sie mit einem bewehrten Aufbeton (mind. C20/25) stabilisiert werden.

- ♦ als Ortbetonergänzung über dem Fuß: mind. 17 cm dick, im Bereich des Überstandes bis zu 30 cm dick
- ♦ mindestens 20 cm über die Fußlänge des Eckelementes
- ♦ am Übergang zur MS (aufsteigende Wand) mit Hohlkehle

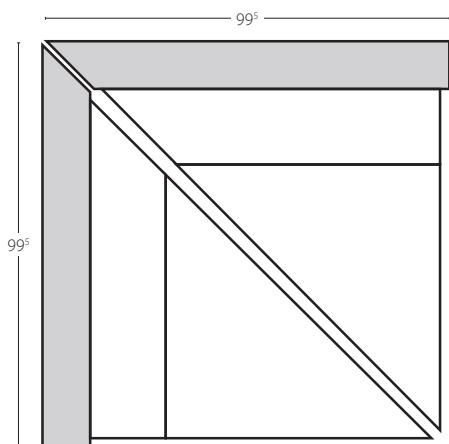
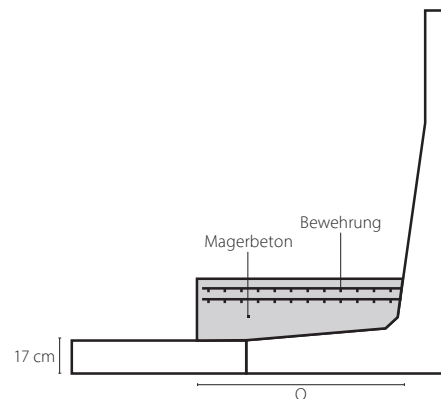
In den Aufbeton müssen zwei Bewehrungsmatten Q 188 eingelegt werden.



Abmessungen

Die nachfolgende Tabelle gibt Ihnen Auskunft darüber, wie viel Aufbeton Sie bei den jeweiligen Ecken benötigen (Maße in cm):

Höhe der Mauerscheibe	Breite	Länge x Breite x Dicke des Aufbetons	Bewehrung
55	100	60 x 60 x 17	Q 188 x 2
80	100	60 x 60 x 17	Q 188 x 2
105	100	60 x 60 x 17	Q 188 x 2
130	100	100 x 100 x 17	Q 188 x 2
155	100	100 x 100 x 17	Q 188 x 2
180	100	100 x 100 x 17	Q 188 x 2



Mauerscheiben-Außenecke 90° mit zwei Eckelementen (Standard ab Höhe 1,80m)

